

# موتور ویبره Avibro\_AVM 750 rpm



[kalasanati.com](http://kalasanati.com)

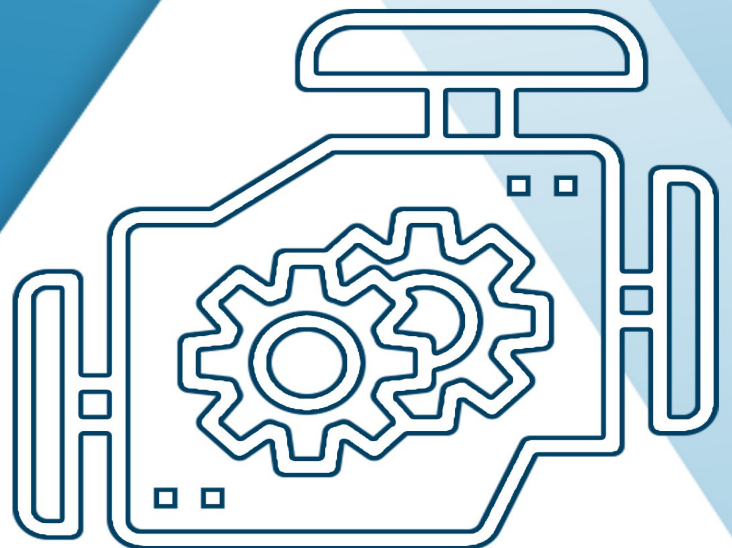


[@kalasanati.ir](https://www.instagram.com/kalasanati.ir)



[+982188544230](tel:+982188544230)

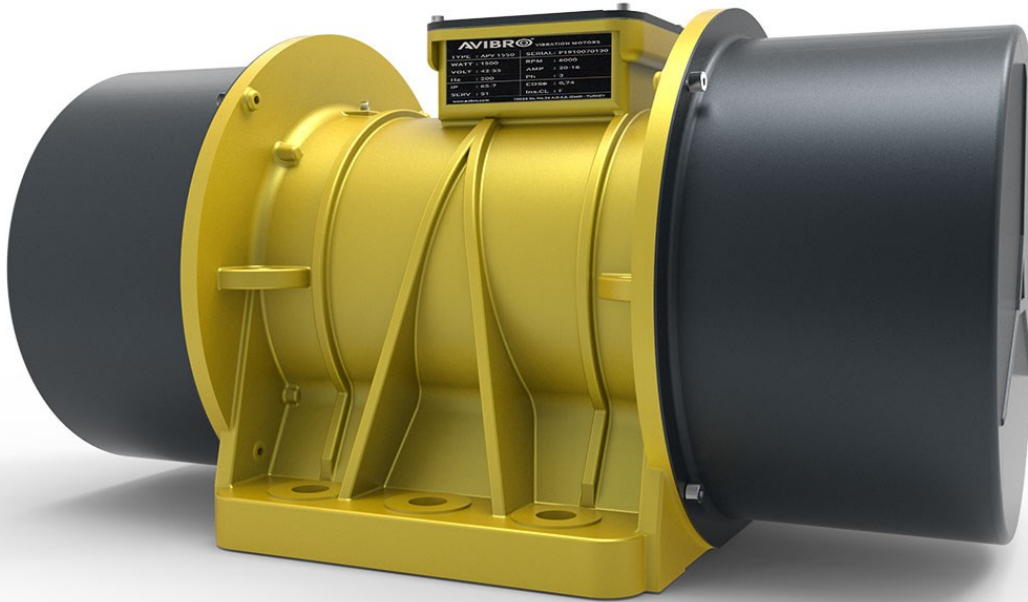
Catalog 2021



## Vibration motor



**Kalasanati.com**  
Training, Selecting, Purchasing



Vibration motor  
Kalasanati.com

## AVM 8 poles 750rpm-50Hz / 900rpm-60Hz

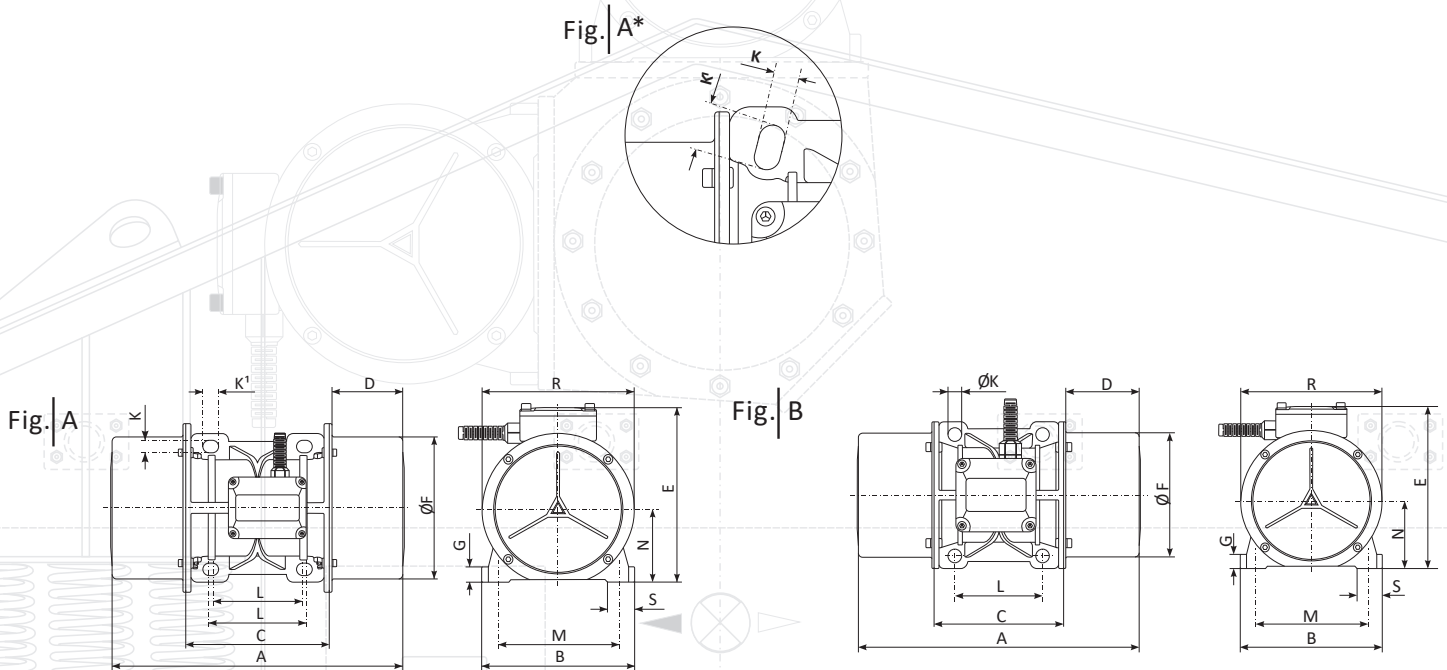
Kalasanati.com

Açıklama / Description		Mekanik Özellikler / Mechanical Specifications								Elektriksel Özellikler / Electrical Specifications								
Model Type	Gövde Size	Santrüfaj Kuvveti Centrifugal Force				(*)Statik Moment Statical Moment (m')				Ağırlık Weight (Kg)	Giriş Gücü Input Power (W)		(**)Nominal Akım Nom. Current (A)				IA / IN	
		50Hz (Kg/F)	60Hz (kN)	50Hz	60Hz	50Hz	60Hz	50Hz	60Hz		50Hz	60Hz	400V 50Hz	460V 60Hz	220V 50Hz	115V 60Hz	50Hz	60Hz
AVM 120/75	30B	106	141	1,04	1,38	168,5	155,7	18,6	18,6	230	250	0,85	0,75	1,44	1,29	2,15	2,11	
AVM 160/75	30B	137	187	1,34	1,83	217,8	206,5	20,2	20,2	250	300	0,95	0,85	1,61	1,47	2,36	2,44	
AVM 210/75	40B	178	241	1,74	2,36	283,1	266,2	27,8	27,8	350	380	1,10	1,05	1,87	1,81	2,05	2,30	
AVM 330/75	40B	281	396	2,75	3,88	446,8	437,3	33,7	33,7	300	280	0,75	0,70	1,27	1,21	1,75	3,00	
AVM 500/75	50A	458	601	4,49	5,89	728,3	663,7	45,6	45,6	400	450	1,20	1,20	2,04	2,07	2,42	2,60	
AVM 700/75	50B	534	803	5,23	7,87	849,2	886,8	50,5	49,8	450	500	1,40	1,30	2,38	2,24	2,56	2,96	
AVM 800/75	50B	610	881	5,98	8,64	970,1	972,9	54,4	54,6	550	560	1,55	1,40	2,63	2,42	2,43	2,87	
AVM 950/75	50B	686	991	6,73	9,72	1090,9	1094,4	58,4	58,4	720	760	1,60	1,50	2,72	2,59	4,38	3,67	
AVM 1200/75	60B	1081	1467	10,60	14,39	1719,1	1620,2	109,0	109,0	1100	1100	2,20	2,20	--	--	2,65	3,45	
AVM 1500/75	60C	1261	1791	12,37	17,57	2005,4	1977,9	118,0	118,0	1150	1250	2,60	2,30	--	--	2,81	3,05	
AVM 2000/75	70B	1769	2296	17,35	22,52	2813,3	2535,7	156,0	156,0	1700	1800	4,40	4,20	--	--	3,66	3,05	
AVM 3200/75	80B	2533	3774	24,84	37,02	4028,3	4168,0	210,0	210,0	2000	2200	5,20	5,10	--	--	4,00	4,66	
AVM 4800/75	90B	3727	5676	36,56	55,68	5927,1	6268,6	255,0	255,0	4000	4300	8,20	7,90	--	--	3,96	5,35	
AVM 5800/75	90C	4738	6713	46,48	65,85	7535,0	7413,8	358,0	358,0	5600	6000	10,50	10,00	--	--	3,12	3,30	
AVM 5900/75	100B	5602	7005	54,95	68,71	8909,0	7736,3	366,0	366,0	6000	6500	11,10	10,50	--	--	3,04	4,00	
AVM 8300/75	100B	6713	9181	65,85	90,06	10675,9	10139,5	396,0	396,0	6500	7000	12,60	12,00	--	--	3,66	4,30	
AVM 9300/75	100B	7277	10781	71,38	105,76	11572,8	11906,5	410,0	410,0	7500	8000	13,50	12,60	--	--	3,44	4,12	
AVM 13500/75	110A	11868	13769	116,42	135,07	18874,1	15206,5	670,0	630,0	9200	9600	21,00	19,50	--	--	5,05	5,55	
AVM 17000/75	110B	13513	17087	132,56	167,62	21490,2	18870,9	695,0	650,0	10500	11000	22,50	21,00	--	--	5,50	6,00	

(\*) Working moment = 2x static moment

la / ln = başlangıç akımı ile maksimum akım arasındaki oran./ ratio between start-up current and maximum current.

(\*\*) Inverter Kullanımı 3faz 220V / use of Inverter 3phase 115V





AVM 8 poles 750rpm-50Hz / 900rpm-60Hz

Kalasanati.com

		Gövde Ölçüleri - Overall Dimensions (mm)																
Model Type	Gövde Size	Fig.	A	B	C	D	E	ØF	R	L	M	ØK	K <sup>1</sup>	G	S	N		
			threephase	AVM 120/75	30B	A*	322	190	153	84,5	200,5	155	185	100÷105	140÷160	12	4	22,5
	AVM 160/75	30B	A*	322	190	153	84,5	200,5	155	185	100÷105	140÷160	12	4	22,5	16	38	90,5
	AVM 210/75	40B	B	405	210	188	108	225,5	183	220	120	170	17	4	—	23	37	104,5
	AVM 330/75	40B	B	405	210	188	108	225,5	183	220	120	170	17	4	—	23	37	104,5
	AVM 500/75	50A	A	466	230	226	120	247,5	220	260	140÷150	190	18,5	4	23,5	21	50,5	117,5
	AVM 700/75	50B	A	520	230	226	147	247,5	220	260	140÷150	190	18,5	4	23,5	21	50,5	117,5
	AVM 800/75	50B	A	520	230	226	147	247,5	220	260	140÷150	190	18,5	4	23,5	21	50,5	117,5
	AVM 950/75	50B	A	520	230	226	147	247,5	220	260	140÷150	190	18,5	4	23,5	21	50,5	117,5
	AVM 1200/75	60B	C	604	269	260	172	274	244	282	155	225	22	4	—	25	53,5	133
	AVM 1500/75	60C	C	642	269	260	191	274	244	282	155	225	22	4	—	25	53,5	133
	AVM 2000/75	70B	C	634	315	290	172	310	284	327	155	255	22	4	—	30	65,5	160
	AVM 3200/75	80B	C	773	340	334	219,5	340	309	360	180	280	25	4	—	35	77	172
	AVM 4800/75	90B	D	752	390	368	192	398,5	359	405	100x2	320	28	6	—	38	76	196
	AVM 5800/75	90C	D	832	390	368	232	398,5	359	405	100x2	320	28	6	—	38	76	196
	AVM 5900/75	100B	D	916	460	410	253	454,5	412	465	125x2	380	38	6	—	45	98	222
	AVM 8300/75	100B	D	916	460	410	253	454,5	412	465	125x2	380	38	6	—	45	98	222
	AVM 9300/75	100B	D	916	460	410	253	454,5	412	465	125x2	380	38	6	—	45	98	222
	AVM 13500/75	110B	E	940	573	549	195,5	590	488	540	140x3	480	45	6	—	50	112	268
	AVM 17000/75	110C	E	990	573	549	220,5	590	488	540	140x3	480	45	6	—	50	112	268

